



Ventura 4 ■ Ventura 5 ■ Ventura 6 Outdoor Loudspeakers

INTRODUCTION

(F) Introduction (D) Einleitung (I) Introduzione (ES) Introducción (P) Introdução (NL) Introductie (DK) Introduktion

(GB) Thank you for purchasing KEF Ventura Custom Installation loudspeakers. Ensure the loading on the wall will support the weight of these assemblies.

- (F) Merci d'avoir fait confiance à la marque KEF en choisissant les enceintes encastrables de la Ventura. Assurez-vous que les cloisons sont capable de supporter le poids de ces haut-parleurs.
- (D) Wir danken Ihnen für den Kauf von KEF Einbaulautsprechern der Ventura. Bitte überzeugen Sie sich, dass die Belastbarkeit der Wände oder Decken für diese Anwendungen ausreichen.
- (I) Grazie per avere acquistato altoparlanti KEF della Ventura custom. Assicurarsi che la parete possa effettivamente sopportare il peso di questo componente.
- (ES) Gracias por adquirir unos altavoces de instalación personalizada de la Ventura de KEF. Asegúrese de que la carga de la pared soporta el peso de estos conjuntos.
- (P) Parabéns por ter adquirido as colunas KEF Ventura de instalação personalizada. Certifique-se que a parede é suficientemente robusta para suportar a carga destas colunas.
- (NL) Hartelijk dank uw aanschaf van KEF Ventura inbouwluidsprekers. De wand dient voldoende stevig te zijn om het gewicht van de luidspreker te kunnen dragen.
- (DK) ak fordi De har valgt KEF Ventura installations højttalere. Vær sikker på at de pågældende vægge kan bære vægten af højttalerne.

WARNING

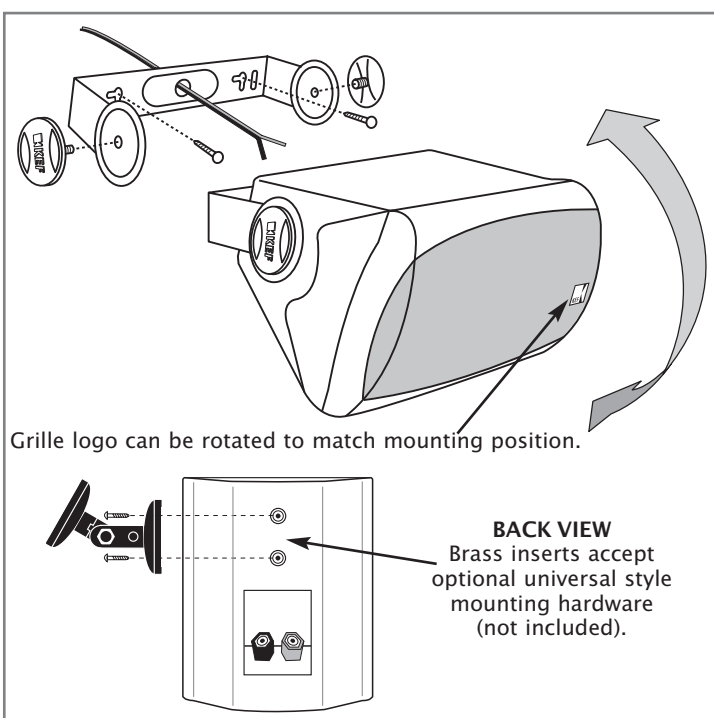
(F) Attention (D) Warnung (I) Attenzione (ES) Advertencia (P) Aviso (NL) Waarschuwing (DK) Advarsel

(GB) No attempt should be made to install these loudspeakers unless you are sure that you will not be cutting through electric cables, water or gas pipes, or supporting joists. If you have any doubts about the electrical installation of this speaker consult a qualified electrician.

- (F) Avant de procéder à l'installation de ces haut-parleurs, vérifiez bien que vous ne risquez à aucun moment de sectionner les câbles électriques ou les canalisations d'eau, de gaz ou toute installation de ce type. Si vous avez un doute, n'hésitez pas à consulter un électricien qualifié.
- (D) Diese Lautsprecher bitte nur installieren, wenn Sie sicher sind, dass keine Stromkabel, Wasserleitungen, Gasrohre oder Profilträger beschädigt werden. Sollten Sie betreffend des Einbaus noch Fragen haben, so informieren Sie sich bitte rechtzeitig bei einem qualifizierten Elektriker oder in Ihrem Radio-/TV-Fachgeschäft.
- (I) Prima di procedere al montaggio, verificare che non si vada a interferire con cavi elettrici, tubi del gas o dell'acqua, colonne portanti. In caso di dubbio, rivolgersi a specialisti di settore.
- (ES) No se deberá intentar la instalación de estos altavoces sin tener la certeza de que no se van a perforar cables eléctricos, tuberías de gas o agua ni vigas de carga. Si tiene cualquier duda sobre la instalación eléctrica de este altavoz, consulte a un electricista cualificado.
- (P) Não tente instalar as colunas sem se certificar de que não existem cabos elétricos, canalizações de gás ou água ou vigas de suporte. Se tiver alguma dúvida sobre a instalação elétrica destas colunas consulte um técnico especializado.
- (NL) Vermijd bij het maken van het inbouwgat alle leidingen voor gas, water en elektra. Raadpleeg een erkend electriciën bij twijfel over de elektrische aansluiting van deze luidspreker.
- (DK) Undersøg først om højttalerne kan installeres uden at der forårsages skade på. Elkabler, vand- og gasrør eller bærende sammenføjninger.

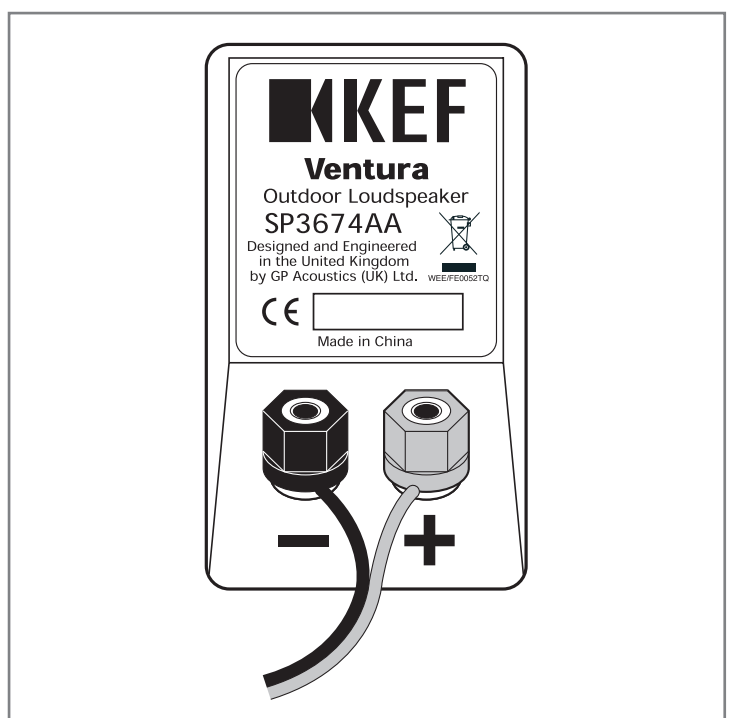
INSTALLATION

(F) Installation (D) Installation (I) Installazione
(ES) Instalación (P) Instalação (NL) Iinstallatie
(DK) Installation

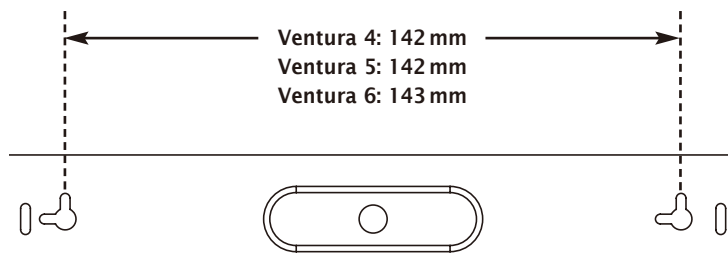


WIRE CONNECTIONS

(F) Connexion des fils électriques (D) Anschlußdrähte
(I) Collegamento dei fili (ES) Conexiones de cables
(P) Ligação dos cabos (NL) Aansluitmogelijkheden
(DK) Ledningsforbindelse

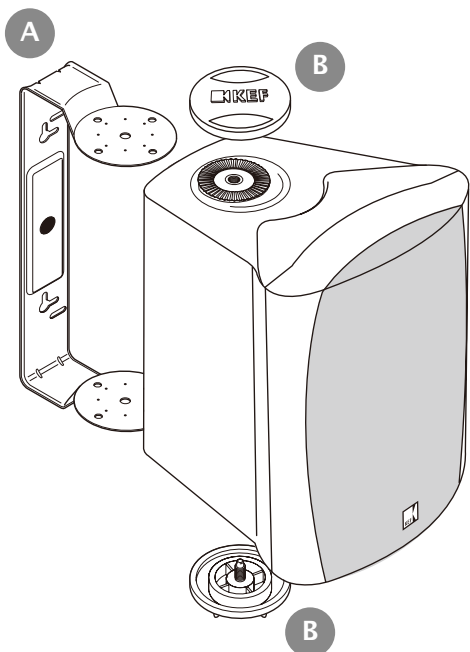


BRACKET TEMPLATE



PARTS LIST

(F) Liste des pièces (D) Teileliste (I) Distinta dei componenti (ES) Relación de piezas (P) Lista dos elementos (NL) Stuklijst (DK) Komponentliste



(GB) Identification of Parts

(F) Identification des pièces (D) Identifikation der Teile (I) Identificazione della parti (ES) Relación de piezas (P) Lista dos elementos (NL) Elke doos bevat de volgende onderdelen (DK) Identifikation af dele

(GB) 1 x A Mounting Bracket

(F) Support de montage (D) Befestigungsbügel (I) Staffa di montaggio (ES) Brazo de montaje (P) Suporte de montagem (NL) Monteringsbeslag (DK) Metalen montagejuk

(GB) 2 x B Screw

(F) Vis (D) Schraube (I) Vite (ES) Tornillo (P) Parafusco (NL) Schroef (DK) Skruer

(GB) Shortages

(F) Pièces manquantes (D) Fehlbestände (I) Componenti mancanti (ES) Faltas (P) Faltas (NL) Ontbrekende delen (DK) Mangler

(GB) In the event of loss, in the first instance, please contact your supplier.

(F) Si une pièce venait à manquer, contactez votre fournisseur.
 (D) Sollten nicht alle angegebenen Teile vorhanden sein, so wenden Sie sich bitte als Erstes an ihren Lieferanten.
 (I) In caso di componenti mancanti informare immediatamente il fornitore.
 (ES) En caso de pérdida, antes de nada póngase en contacto con su distribuidor.
 (P) No caso de verificar alguma falta, contacto por favor o seu fomededor.
 (NL) Verwittig ingeval van ontbrekende delen meteen uw dealer.
 (DK) I tilfælde af mangler ved udpakning, kontakt venligst leverandøren.

SPECIFICATIONS

(F) Caractéristiques techniques (D) Spezifikation (I) Specifiche (ES) Especificaciones (P) Características técnicas (NL) Specificaties (DK) Specifikationer

Model		Ventura 4	Ventura 5	Ventura 6
Type		Two-way Sealed box	Two-way Sealed box	Two-way Sealed box
HF Unit (Fluid Cooled Aluminium)		19mm Tweeter	25mm Tweeter	25mm Tweeter
LF Unit		115mm (4.5in.)	130mm (5.25in.)	160mm (6.5in.)
Effective Frequency Range +/- 3dB		75Hz -20kHz	60Hz - 20kHz	54Hz - 20kHz
Crossover Frequency		3.5kHz	3.8kHz	3kHz
Characteristic Sensitivity Level (at 1m on axis for an input of 2.83v)		88dB	89dB	90dB
Recommended Amplifier Power		10 - 80 Watts	10 -100 Watts	10 -125 Watts
Nominal Impedance		6Ω	6Ω	6Ω
Net Weight		2.4kg (5.3lbs)	3.3kg (7.25lbs)	3.8kg (8.4lbs)
Dimensions (H x W x D)	Cabinet only	231 x 172 x 173 mm (9 x 6.75 x 6.8 in.)	262 x 197 x 189 mm (10.3 x 7.75 x 7.4 in.)	300 x 226 x 219 mm (11.8 x 9 x 8.6 in.)
	With bracket and knobs	235 x 172 x 203.2 mm (9.25 x 6.75 x 8 in.)	262 x 197 x 235 mm (10.3 x 7.75 x 9.25 in.)	300 x 226 x 263.5 mm (11.8 x 9 x 10.375 in.)

GP Acoustics (UK) Ltd, reserve the right, in line with continuous research and development, to amend or change the specifications without prior notice. E. & O.E.



GP Acoustics (UK) Ltd., Eccleston Road, Tovil, Maidstone, Kent, ME15 6QP U.K.
 Telephone: + 44 (0)1622 672261 Fax: + 44 (0)1622 750653 Email: info@kef.com

GP Acoustics (US) Inc., 10 Timber Lane, Marlboro, New Jersey 07746 U.S.A.
 Telephone: +(1) 732 683 2356 Fax: +(1) 732 683 2358
 Email: sales@kefamerica.com

GP Acoustics GmbH, Am Brambusch 22, 44536, Lünen, Deutschland.
 Telephone: +49 (0) 231 9860-320 Fax: +49 (0) 231 9860-330
 Email: sales@gpaeu.com

GP Acoustics (France) SAS, 39 Rue des Granges Galand - BP60414, 37554 Saint Avertin CEDEX, France. Telephone: +33(0)2 47 80 49 01 Fax: +33(0)2 47 27 89 64
 Email: info.france@kef.com

GP Acoustics (HK) Ltd., 6F, Gold Peak Building, 30 Kwai Wing Road, Kwai Chung, N.T., Hong Kong. Telephone: +(852) 2410 8188 Fax: +(852) 2401 0754
 Email: info@gpacoustics.com.hk

KEF JAPAN, 1-11-17, Honcho, Koganei-city, Tokyo, JAPAN. 184-0004.
 Telephone: +81 (0)42-388-2030 E-mail: info@kef.jp

www.kef.com